

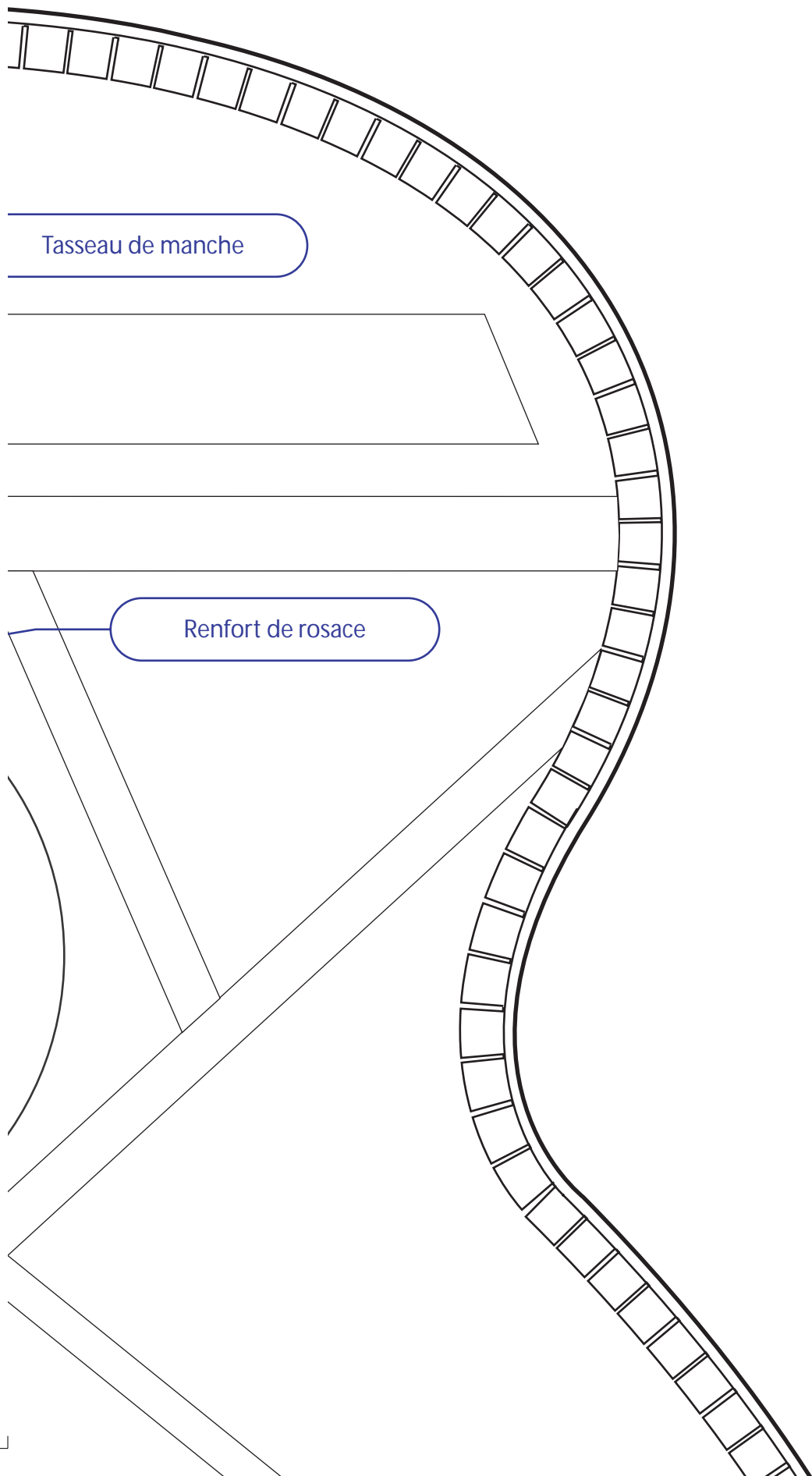
Guitare jumbo

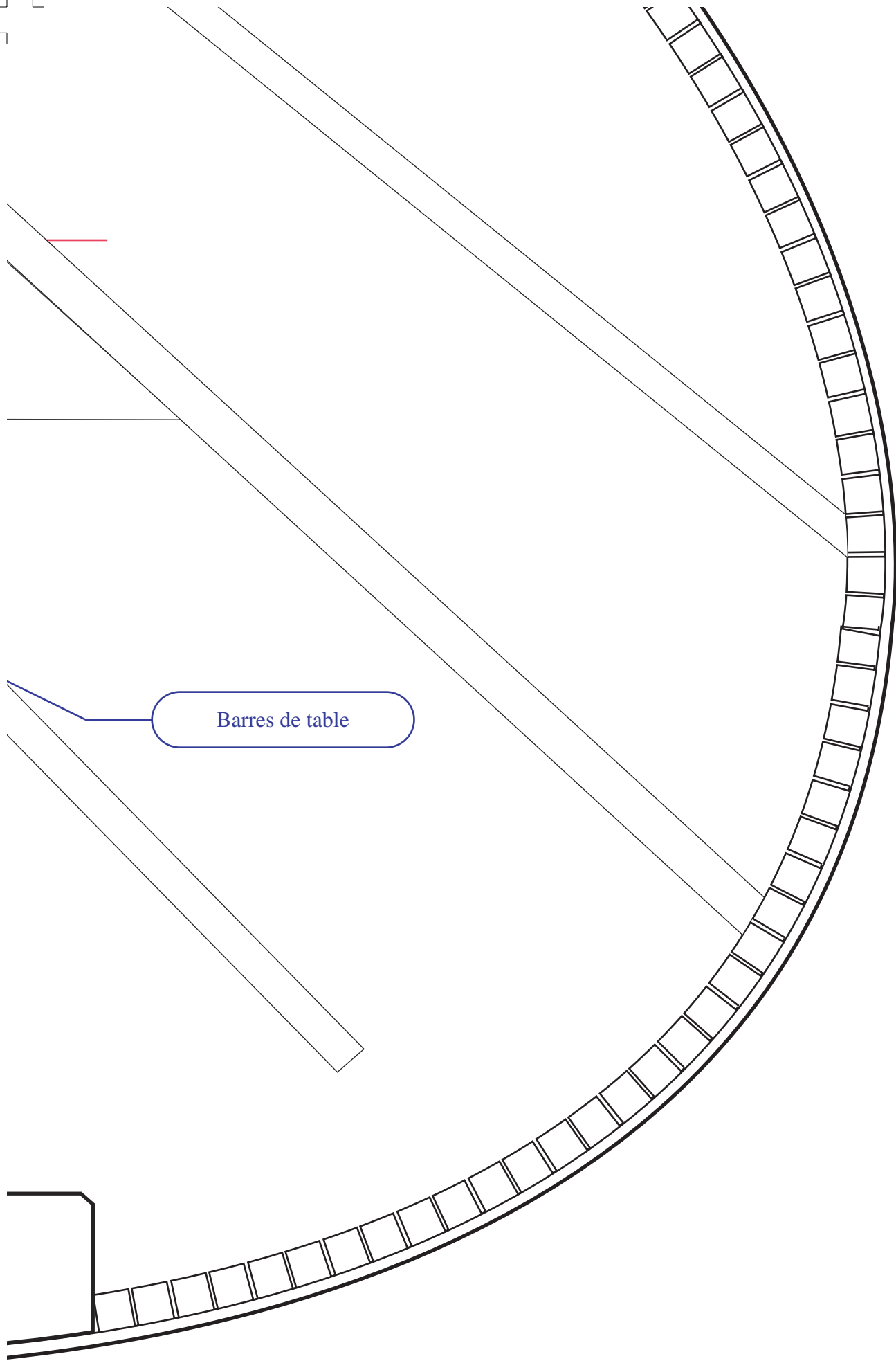
Yves FESSELIER

sage TrussRod

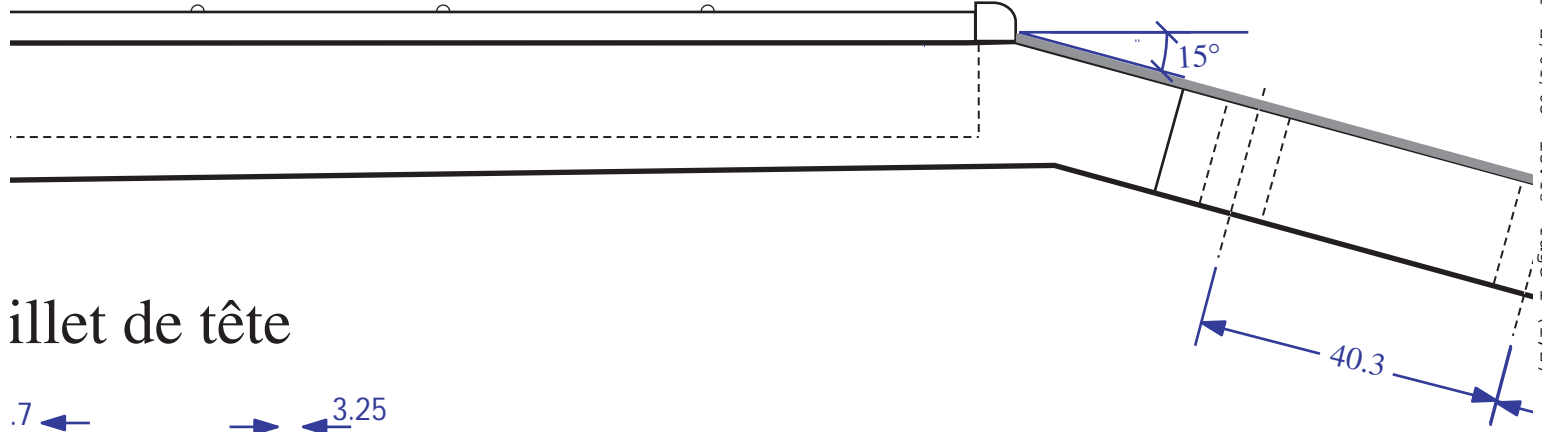
Tasseau de manche

Renfort de rosace

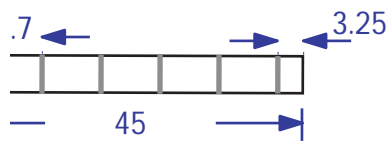




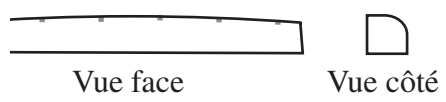
Barres de table



illet de tête

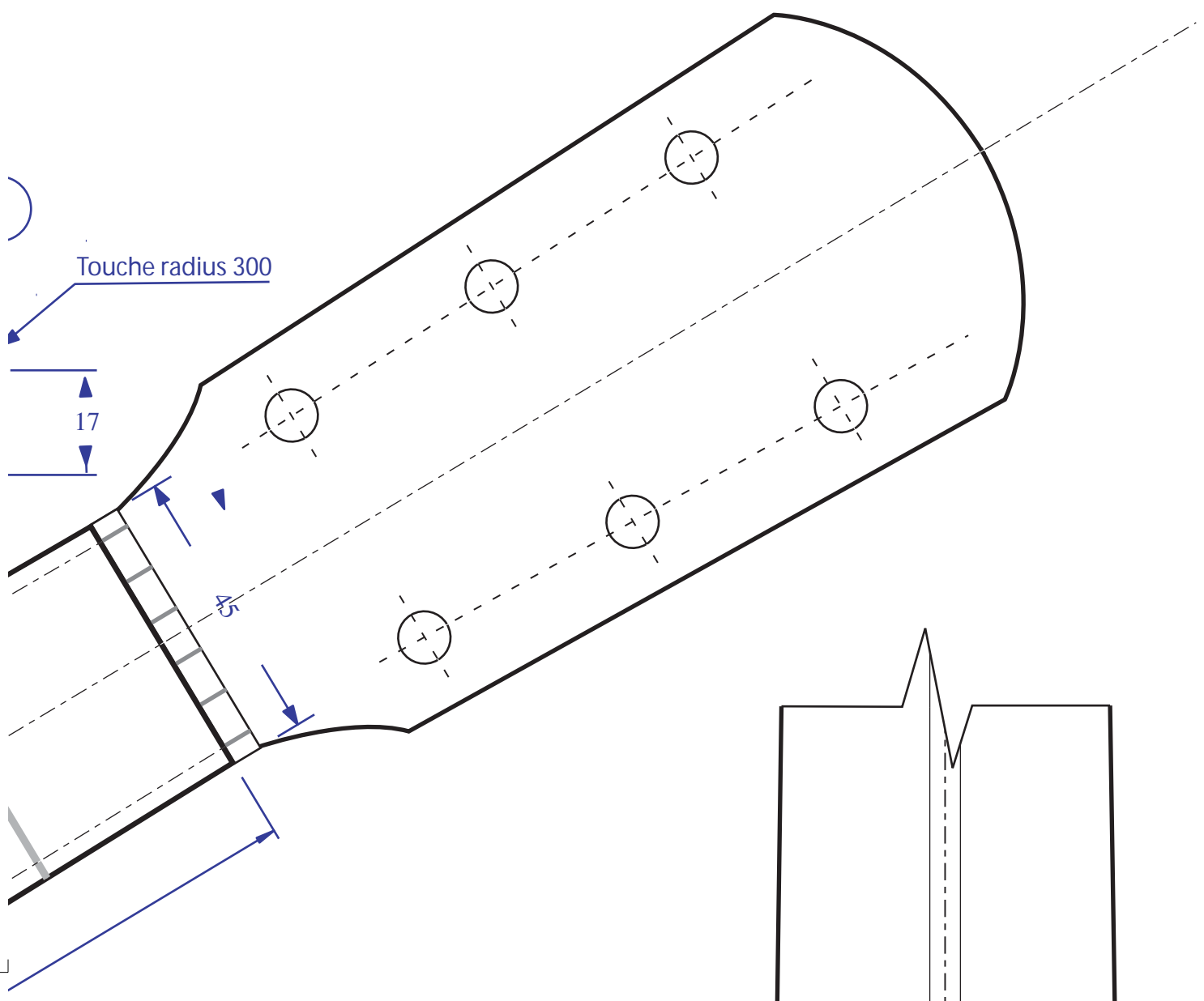


Vue dessus



Vue face

Vue côté

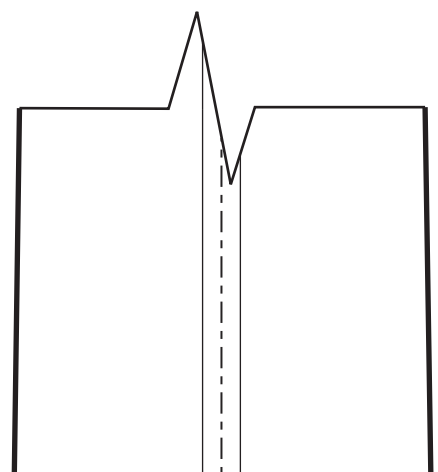


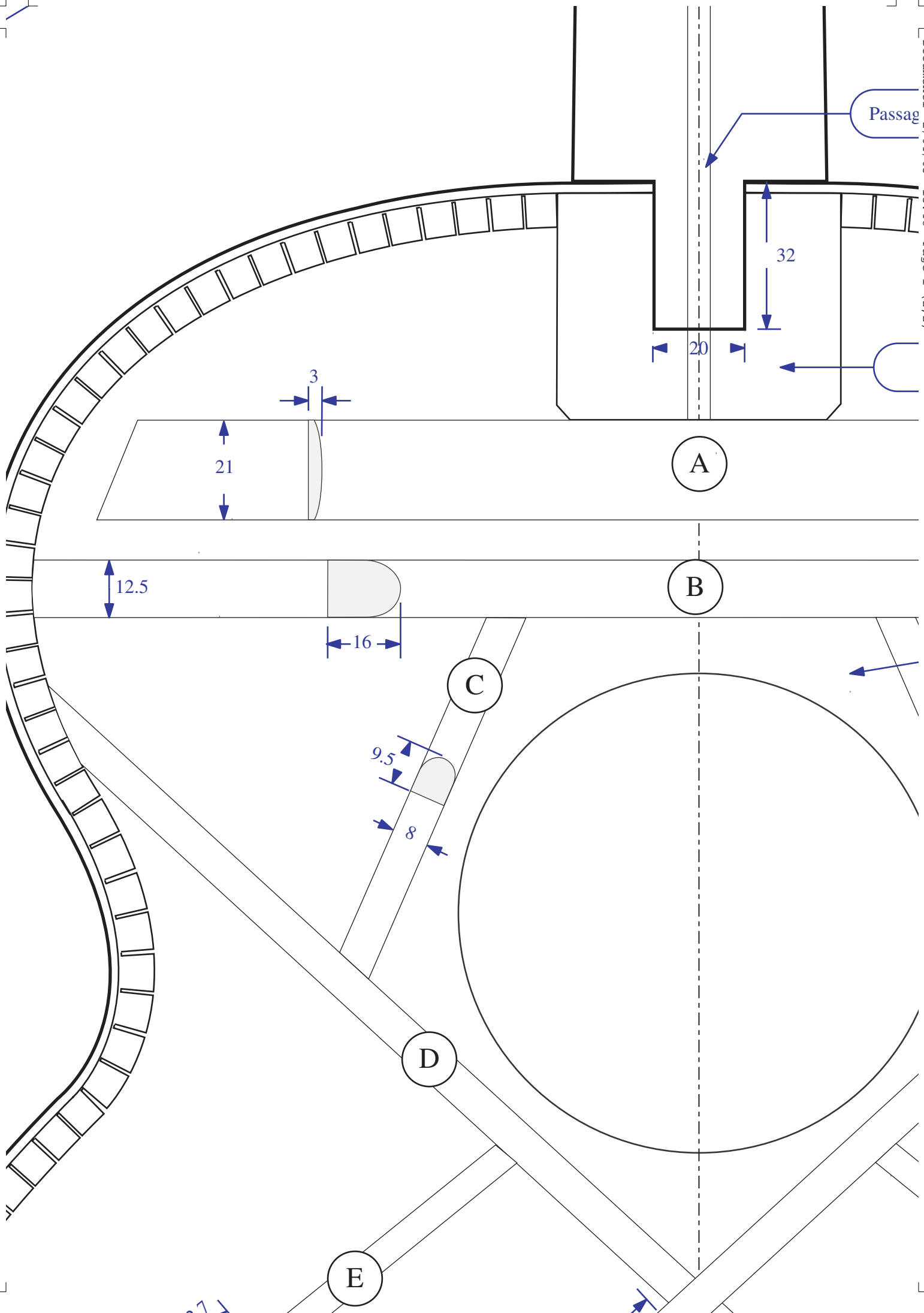
Touche radius 300

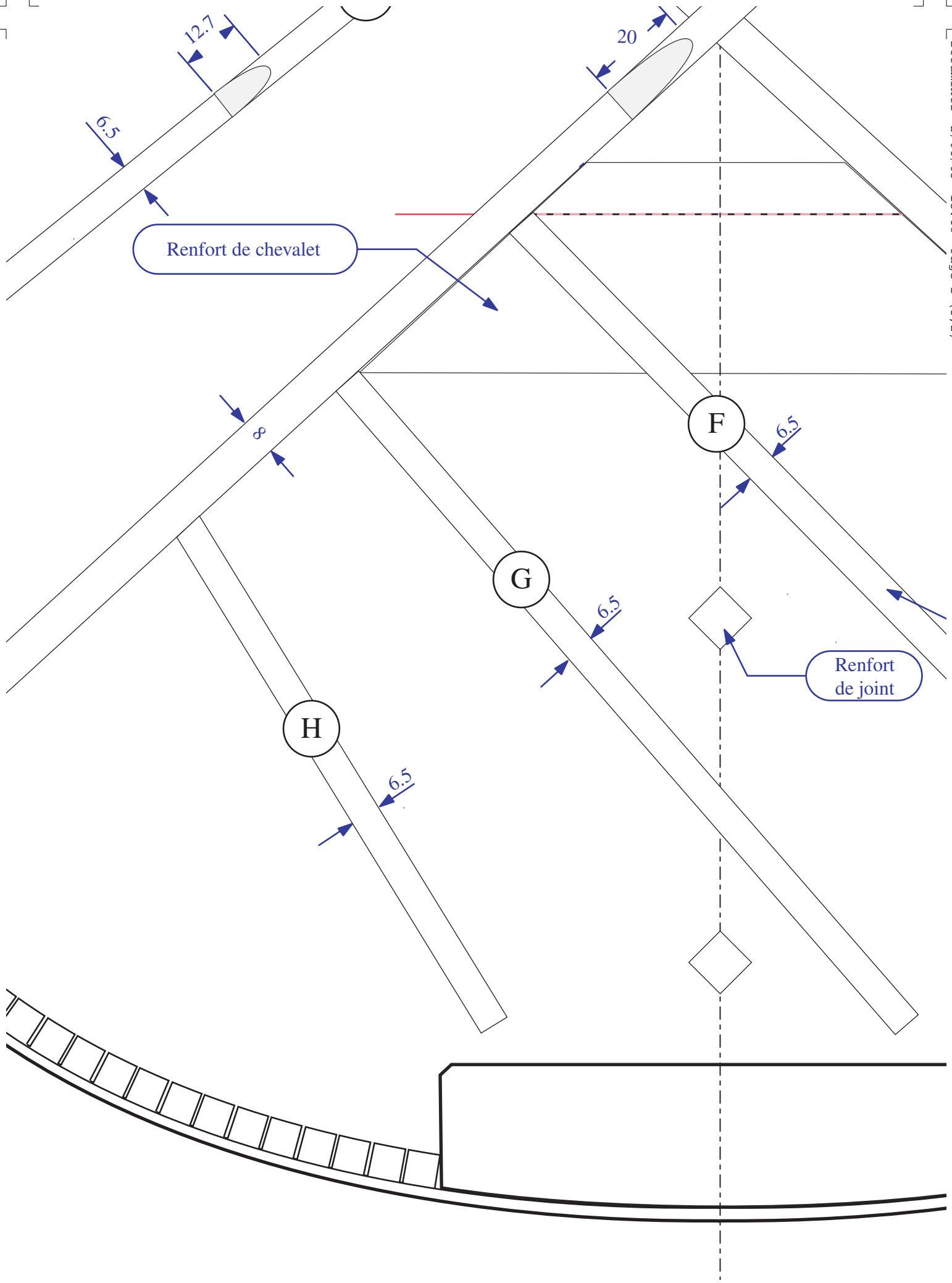
17

5

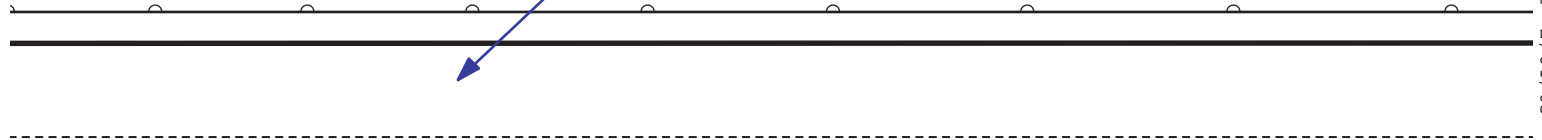
45



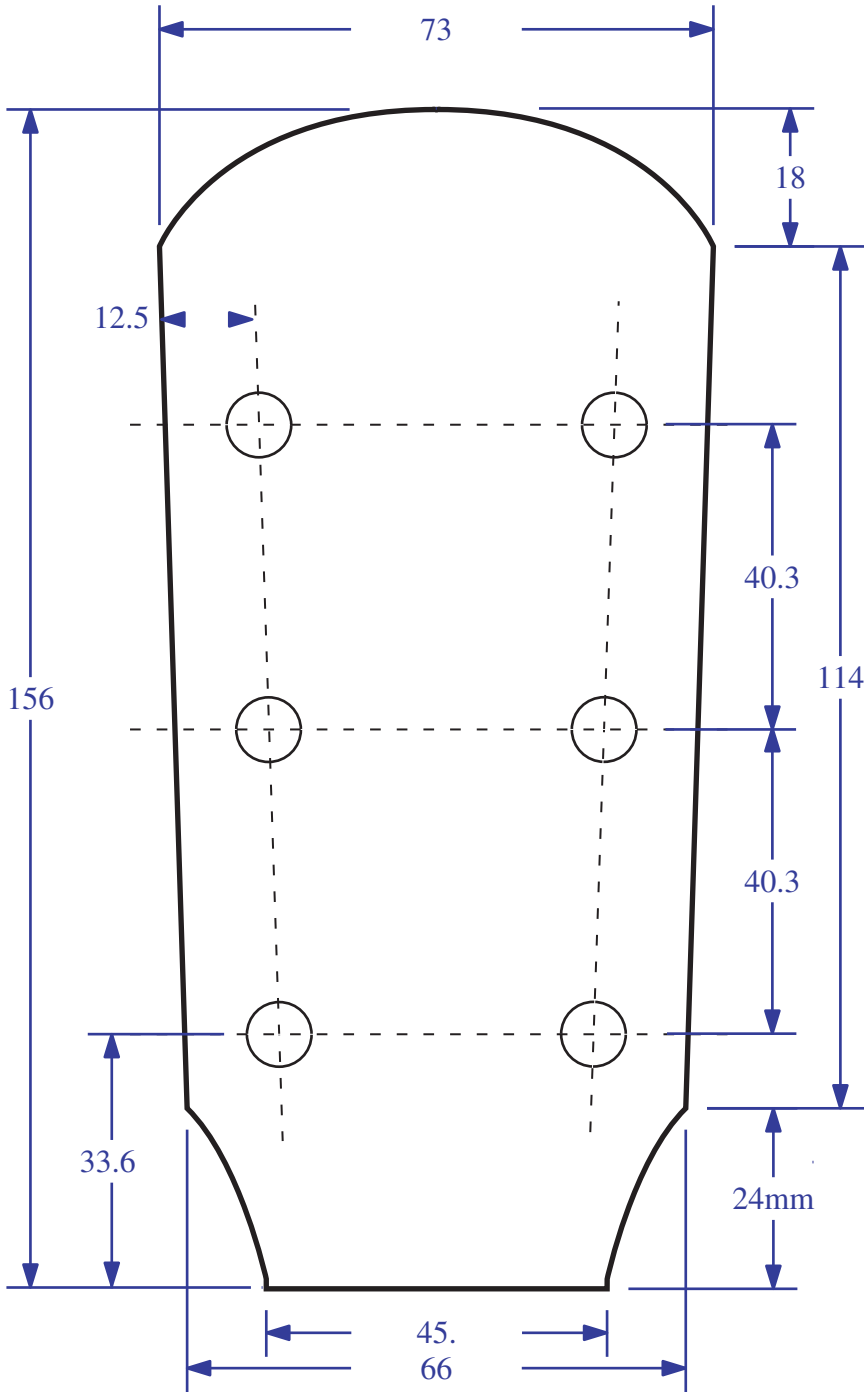
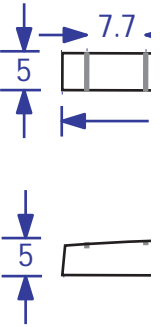




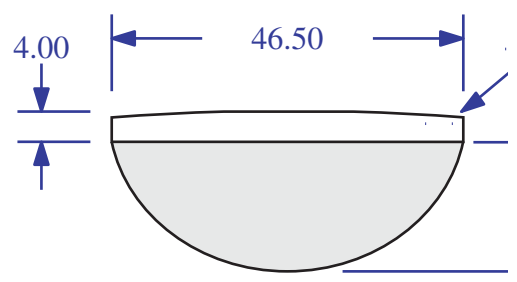
Passage truss-rod



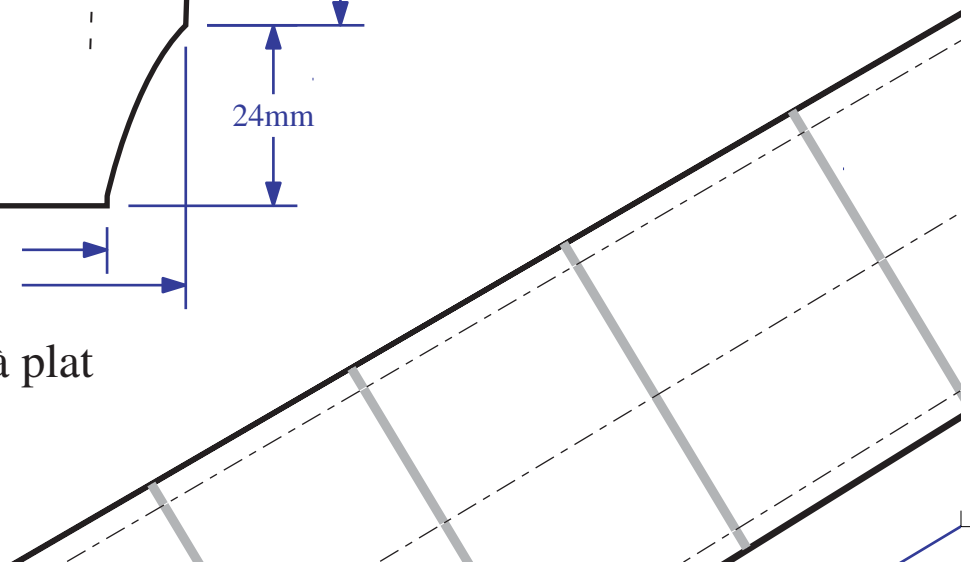
Sil

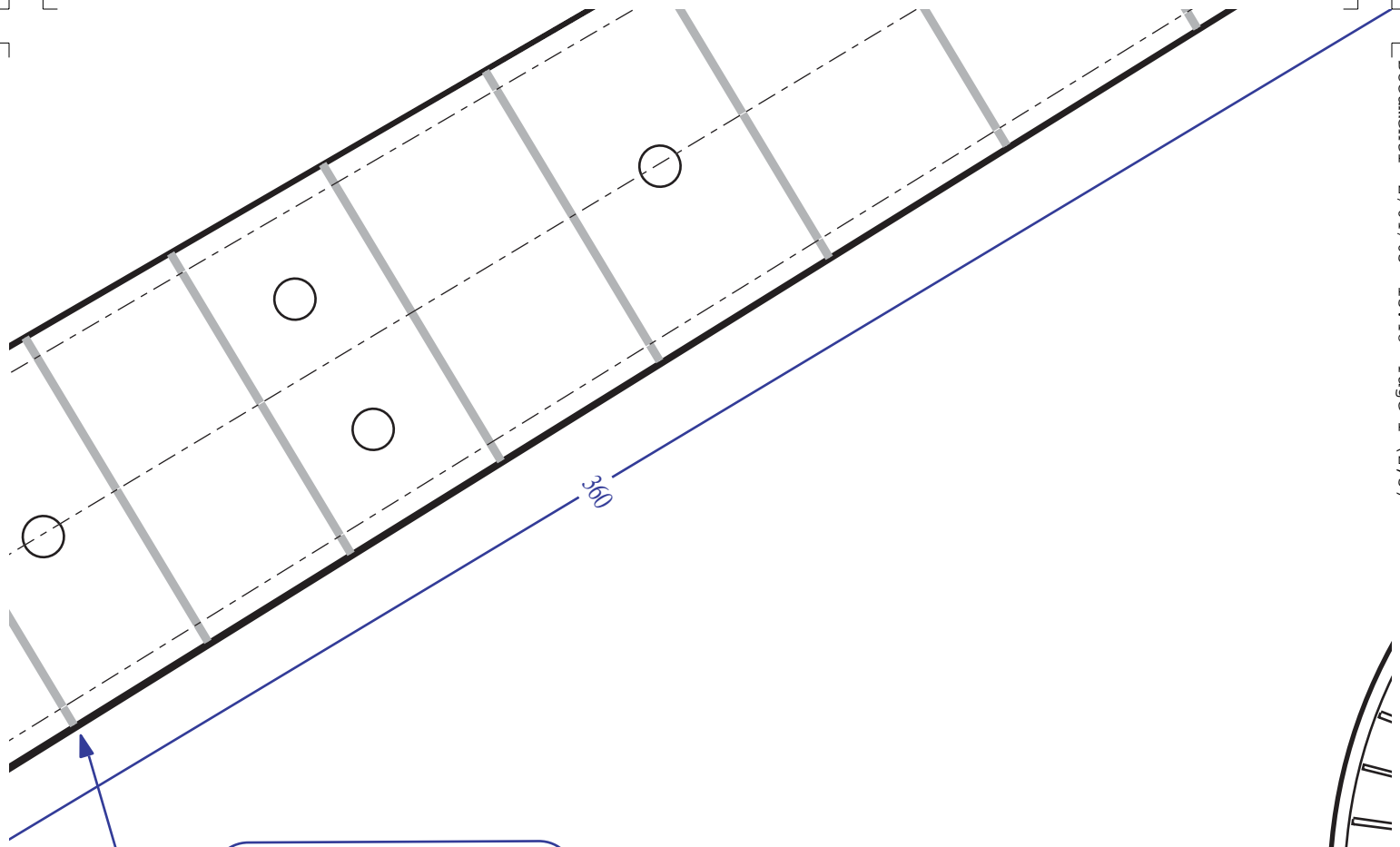


Coupe 1re frette

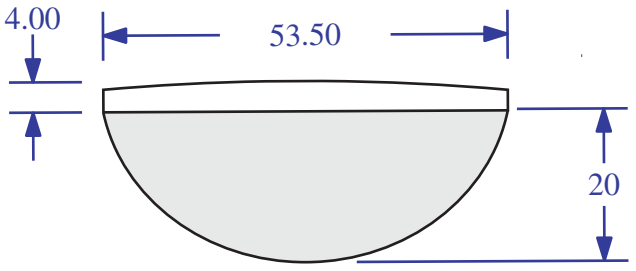


Tête vue à plat

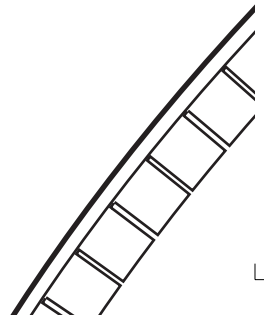
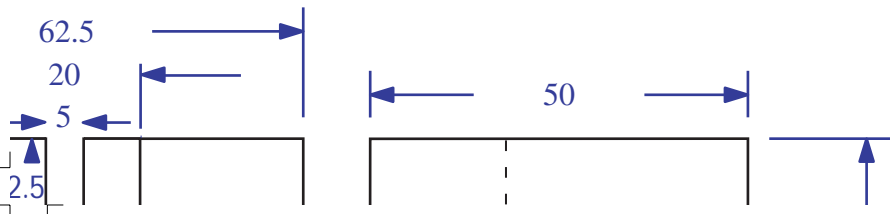


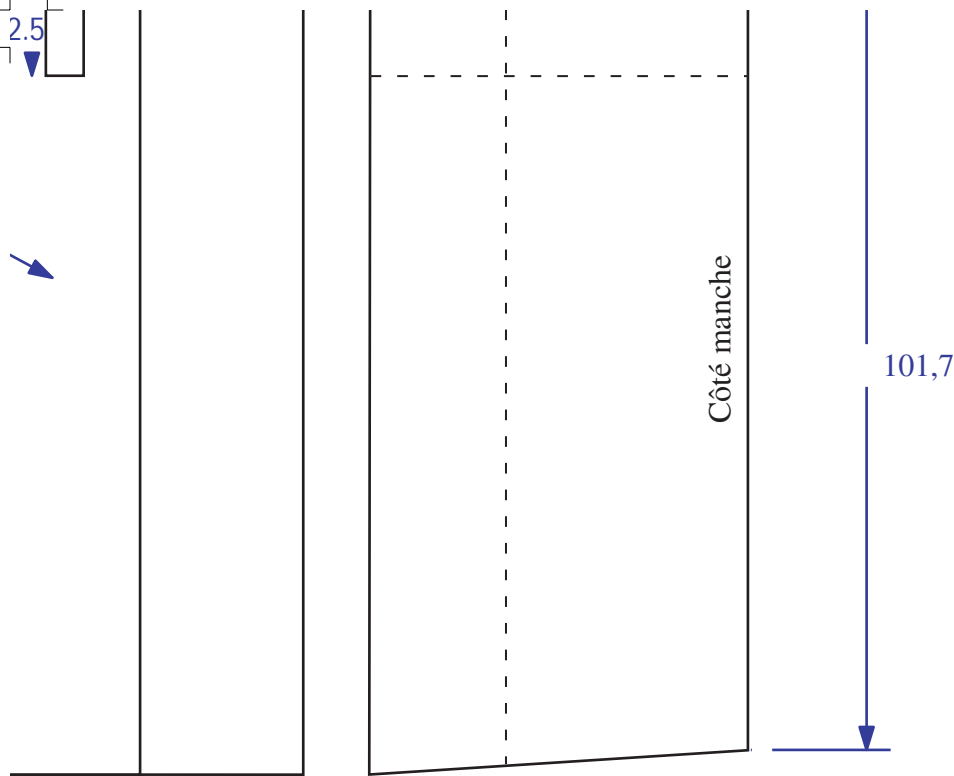


Coupe 9e frette



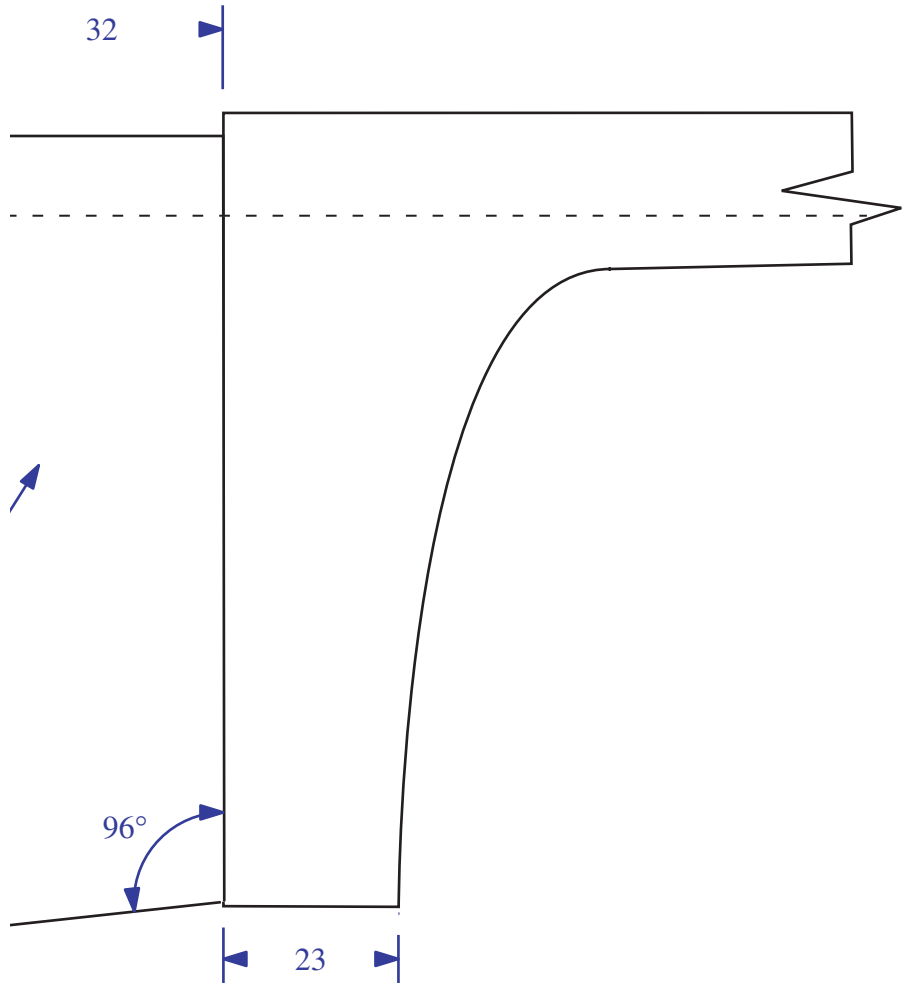
le l'assemblage manche-tasseau de tête



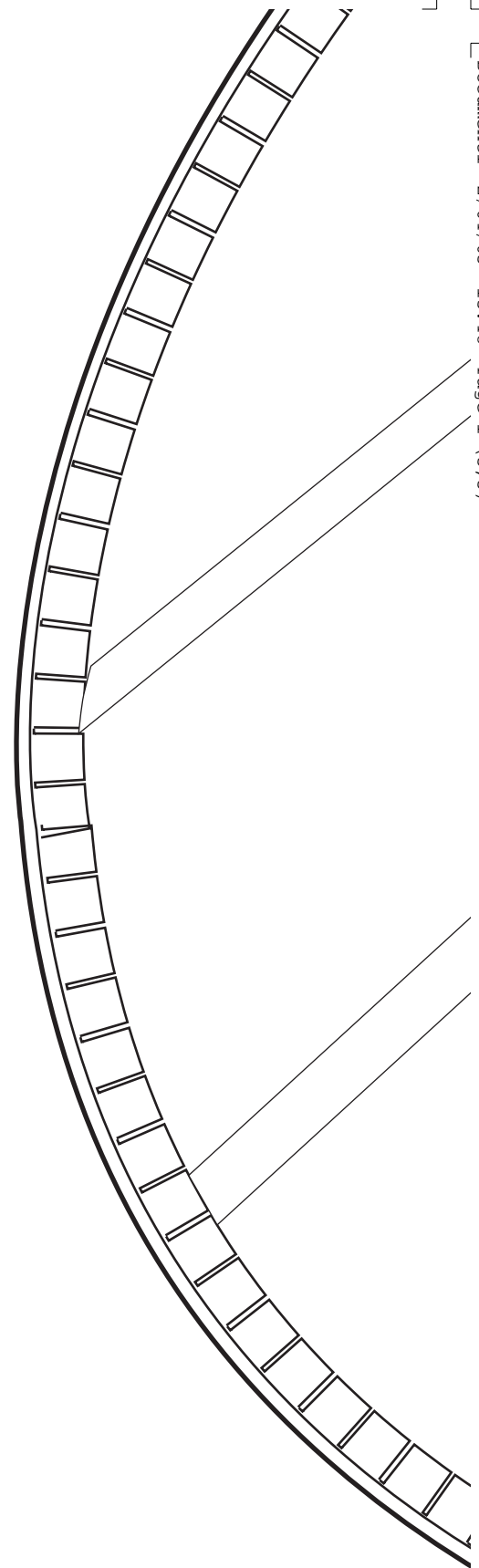


anche vue de face

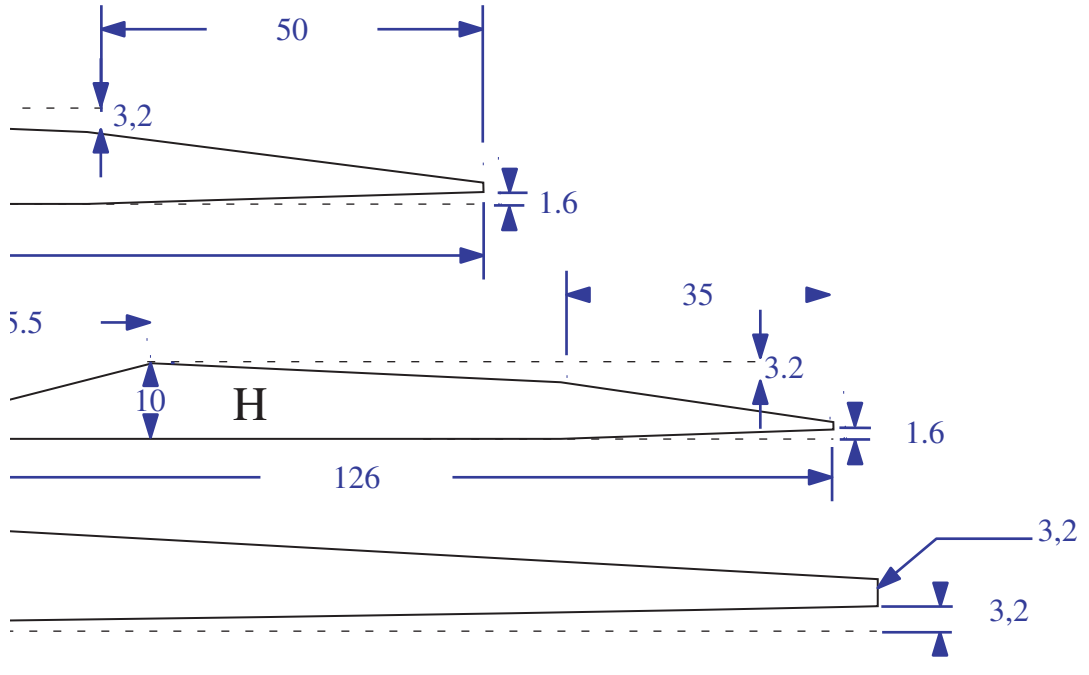
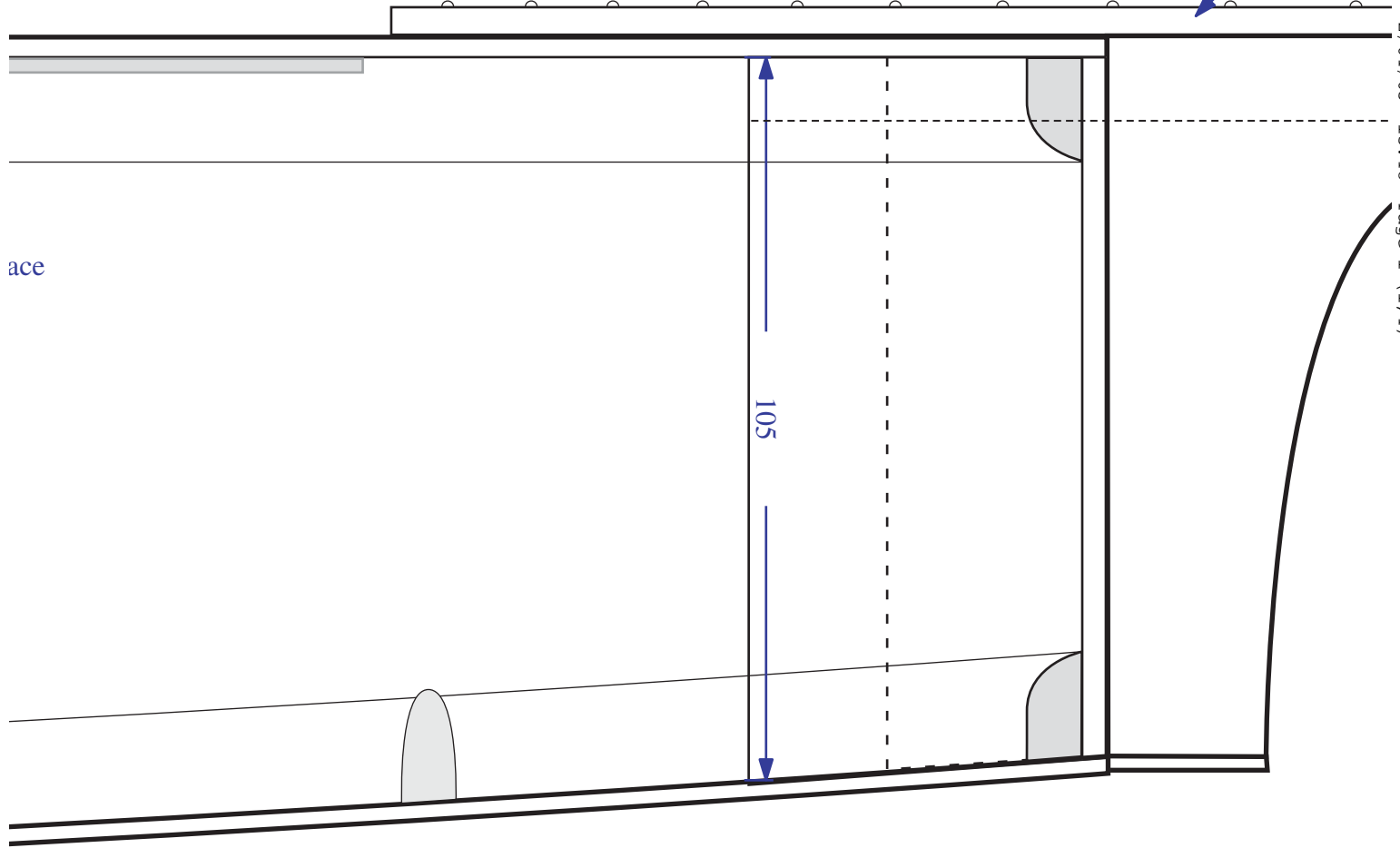
Tasseau de manche vue de côté



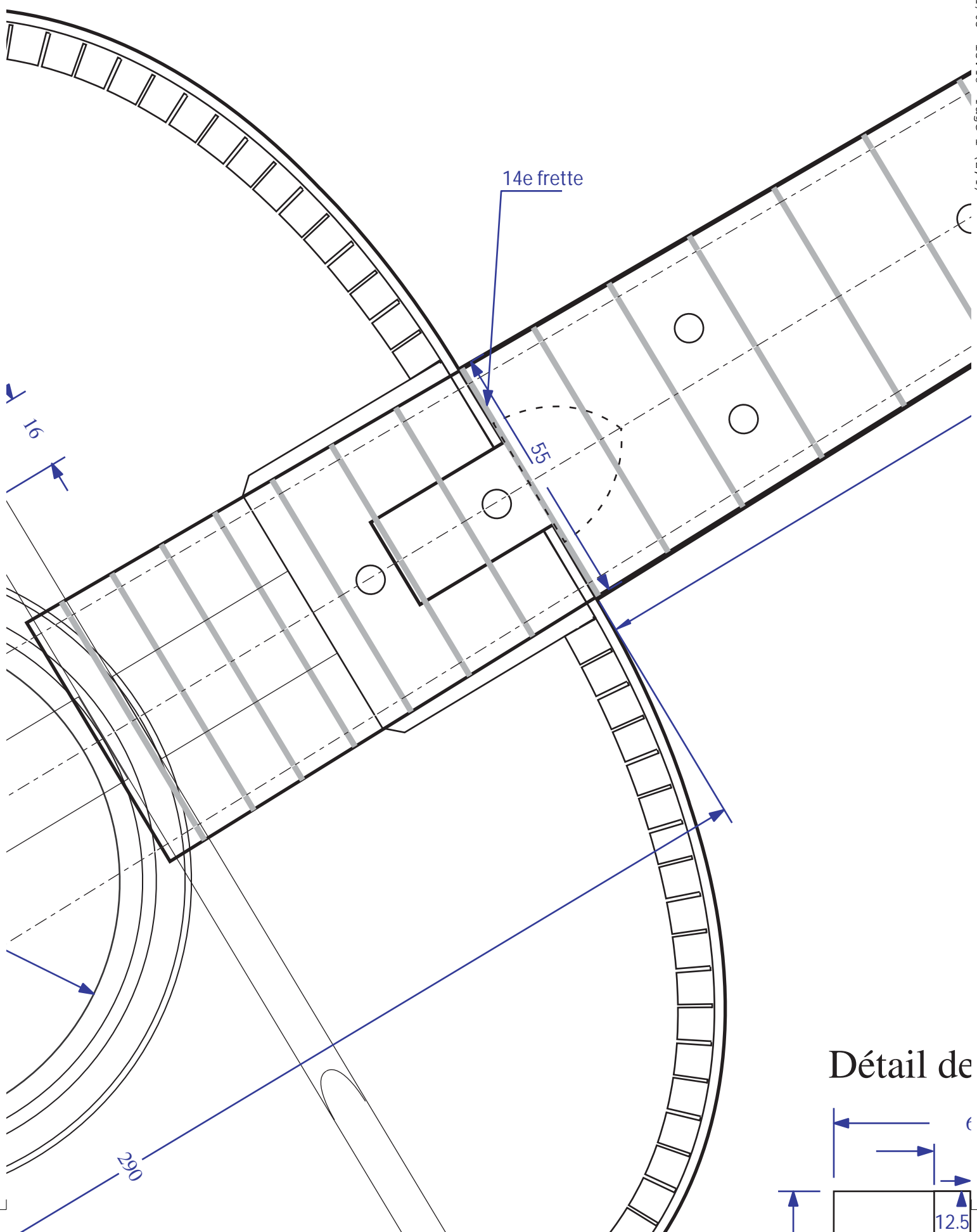
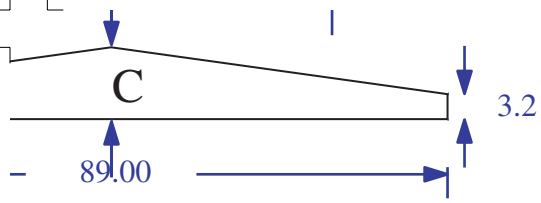
Vue manche côté



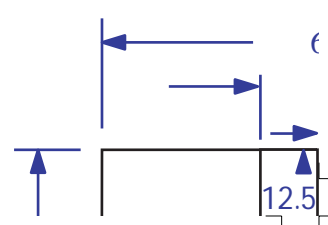
Touche

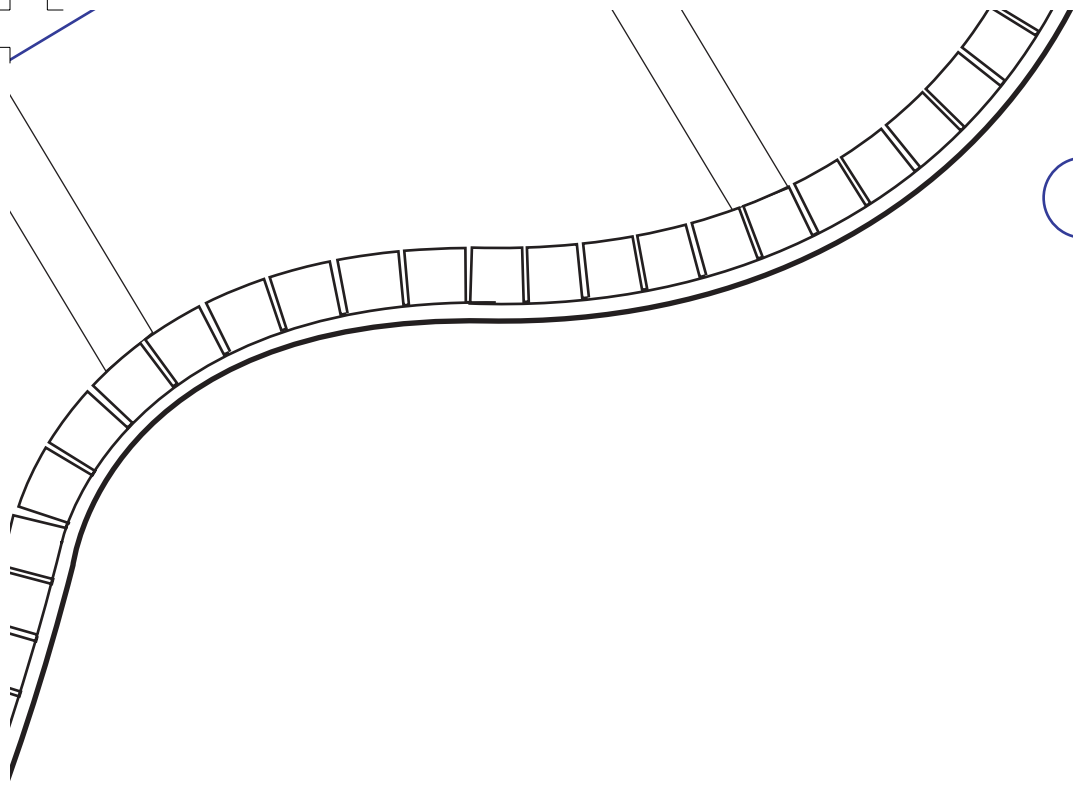


9.5

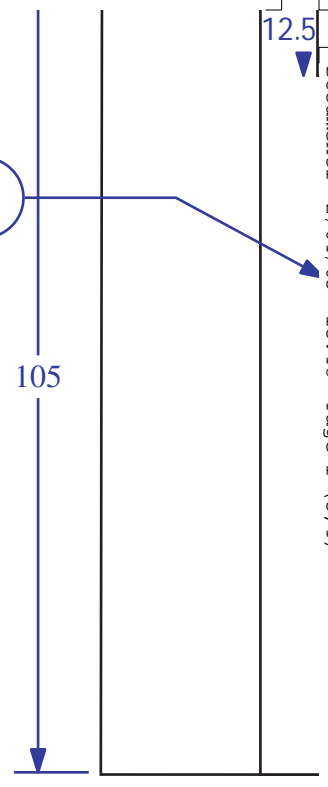


Détail de

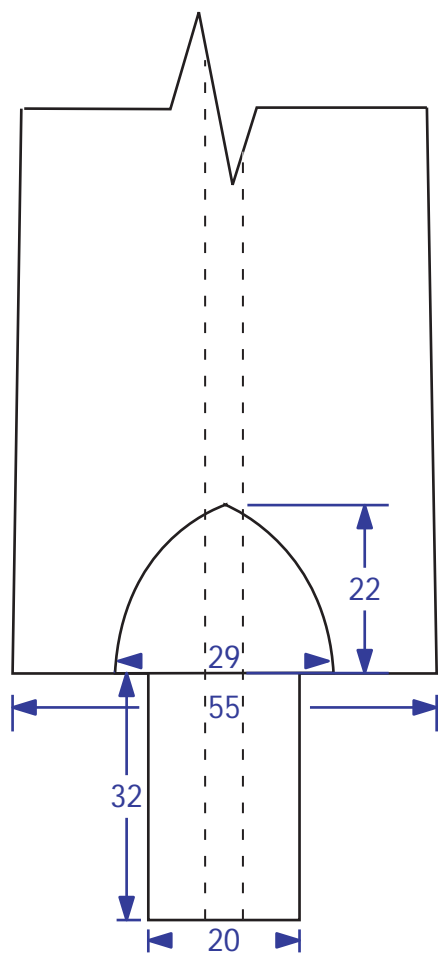




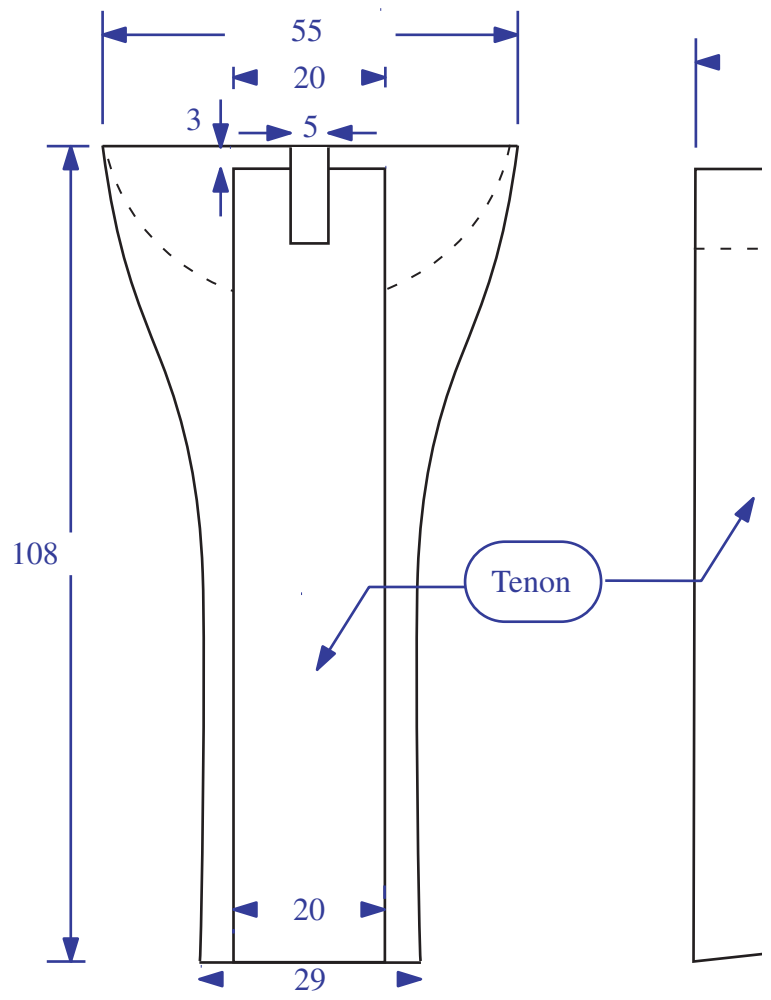
Mortaise



Tasseau man

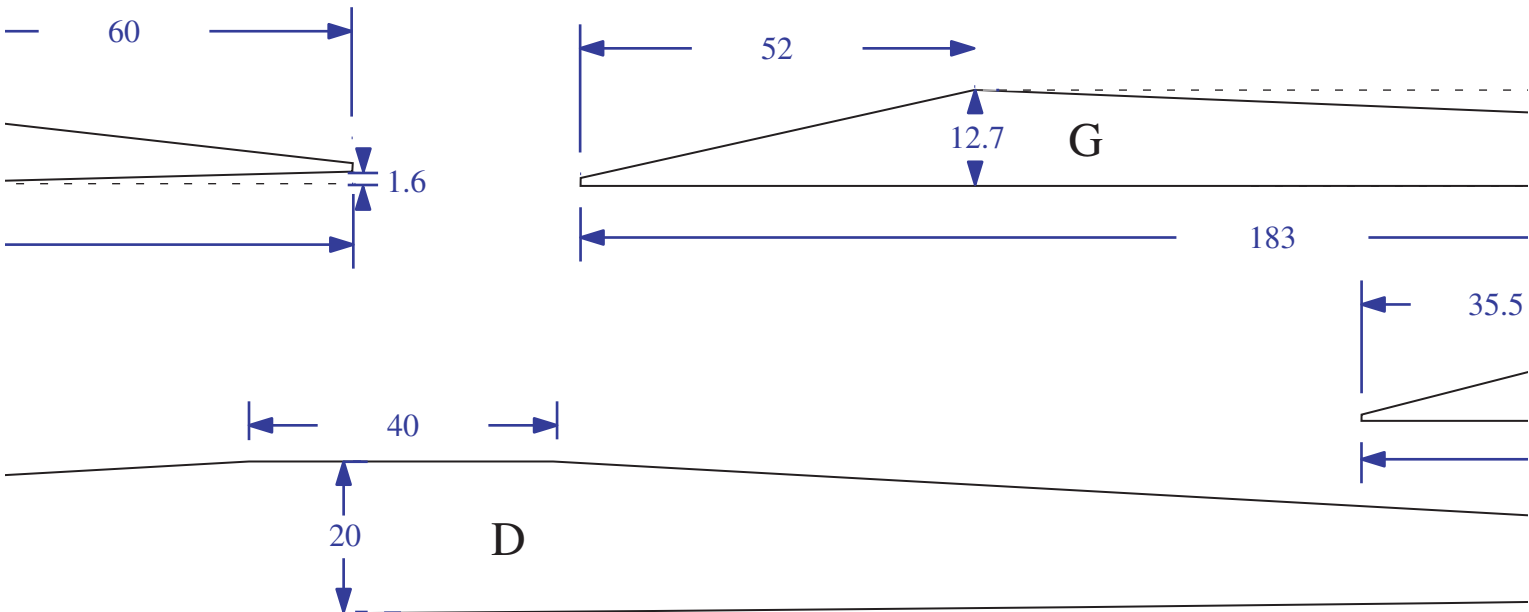
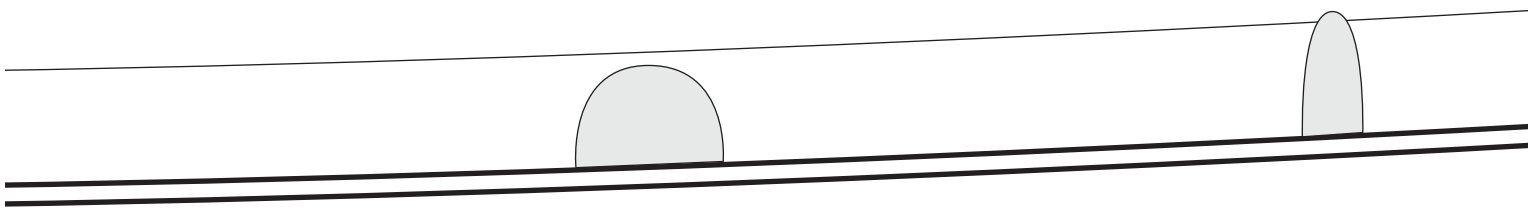
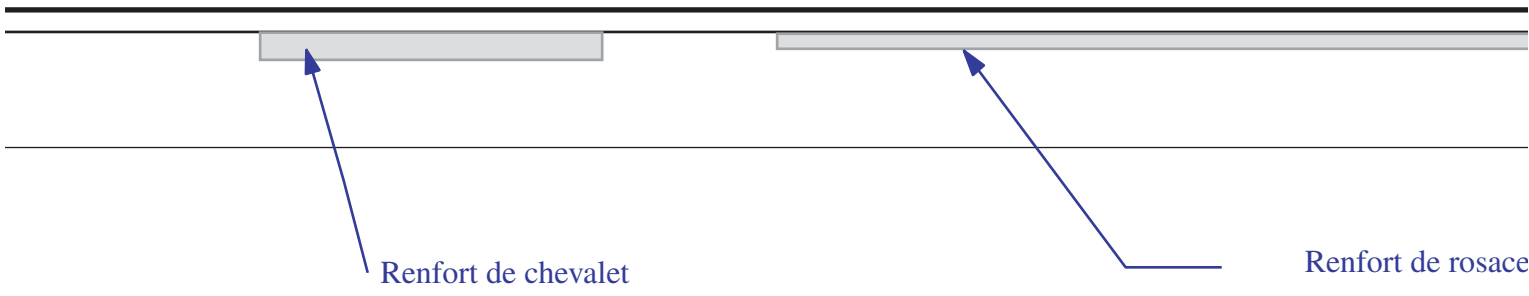


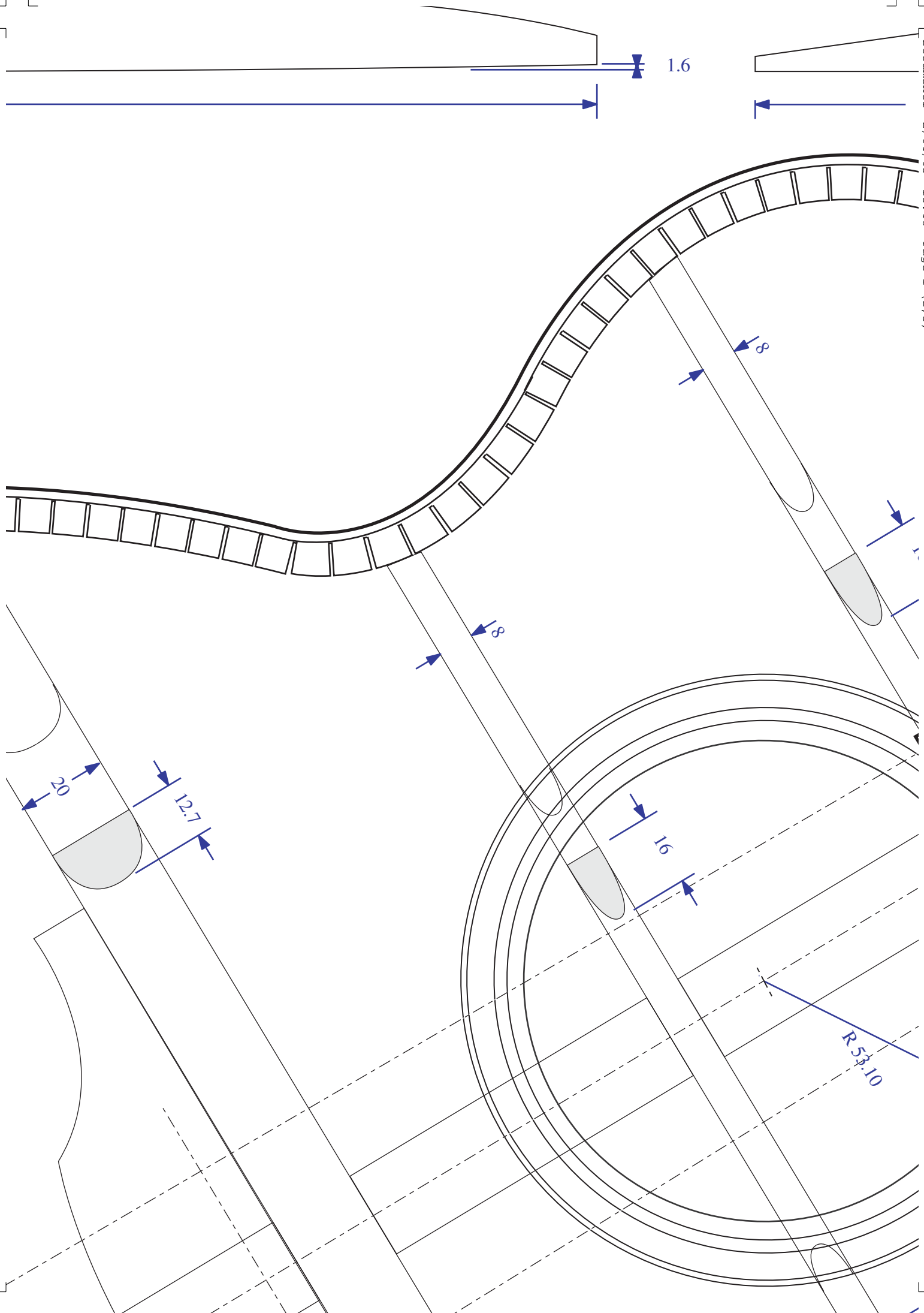
Vue talon manche dessous

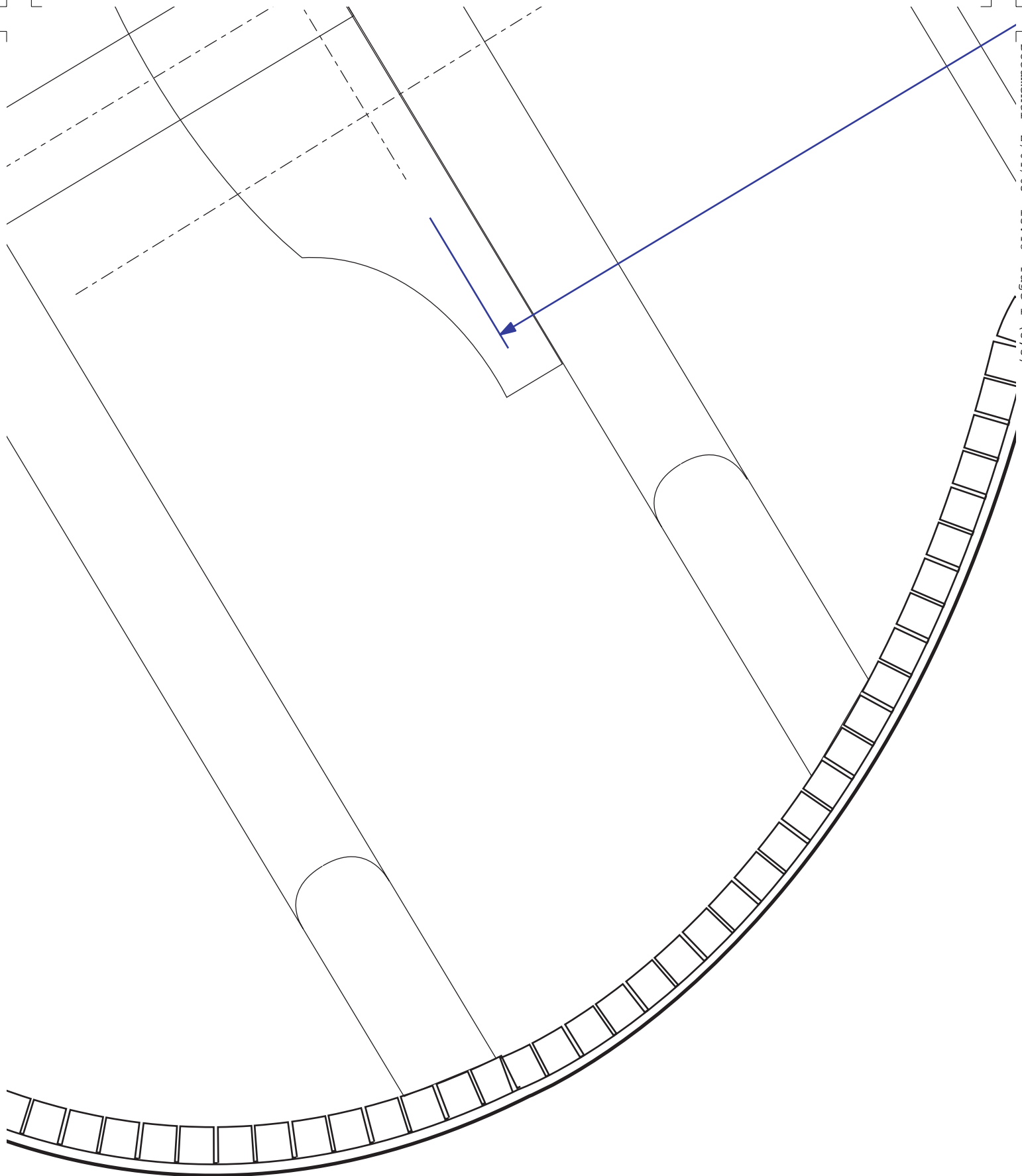


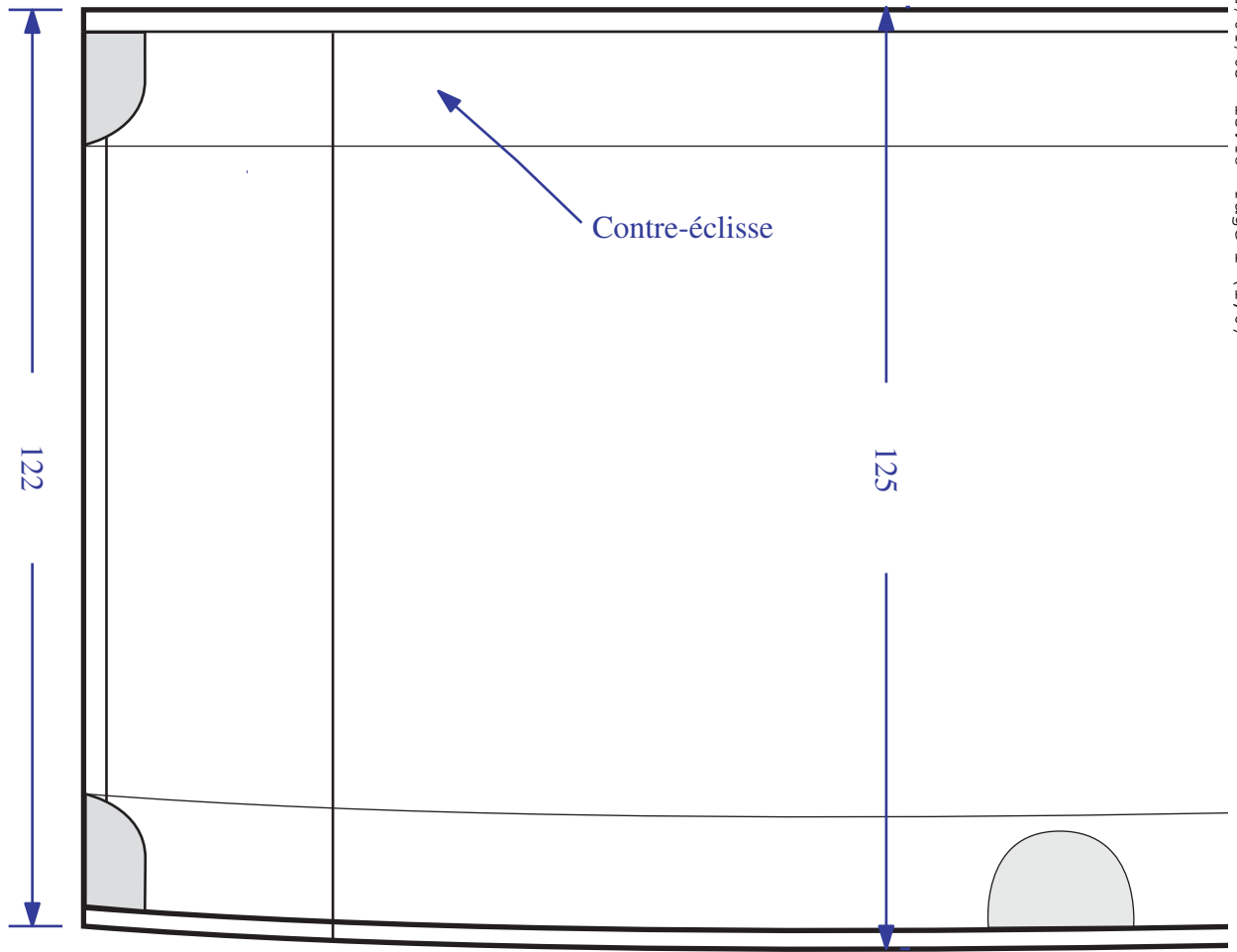
Vue manche face côté tenon

Tenon

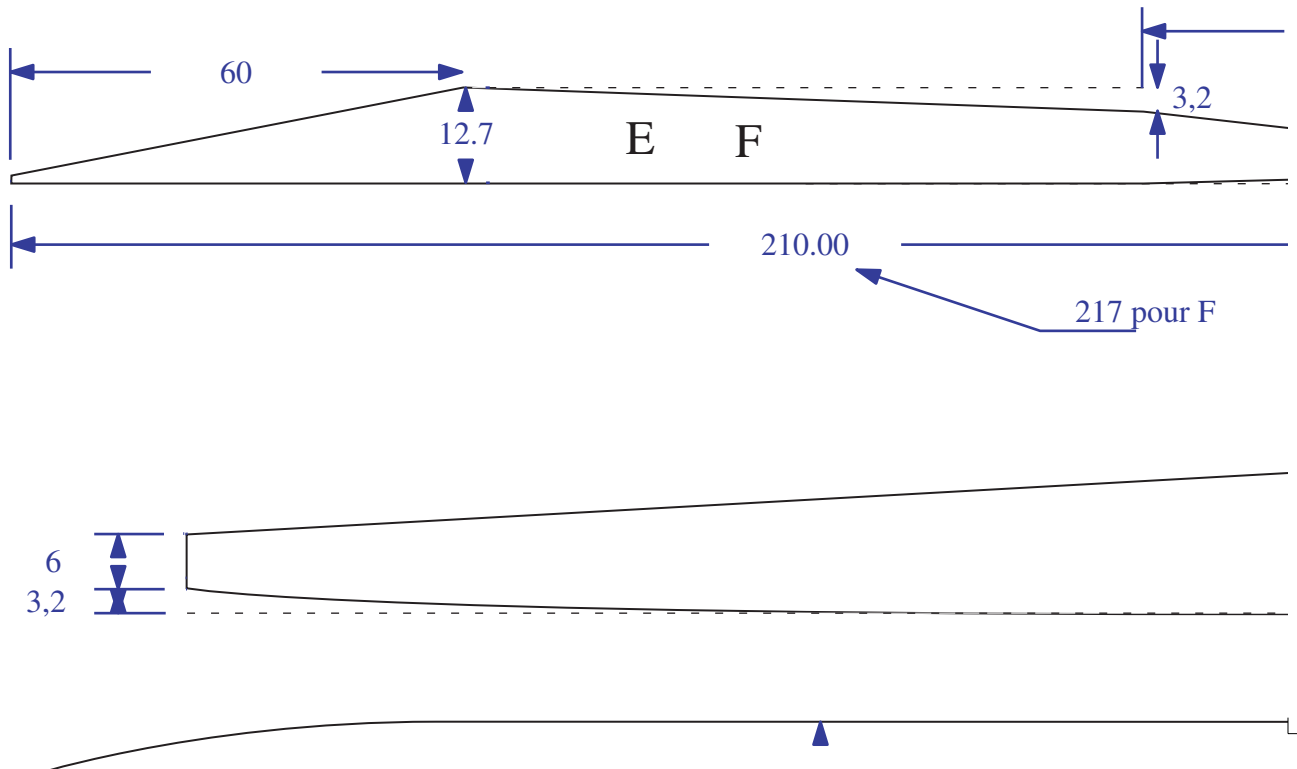


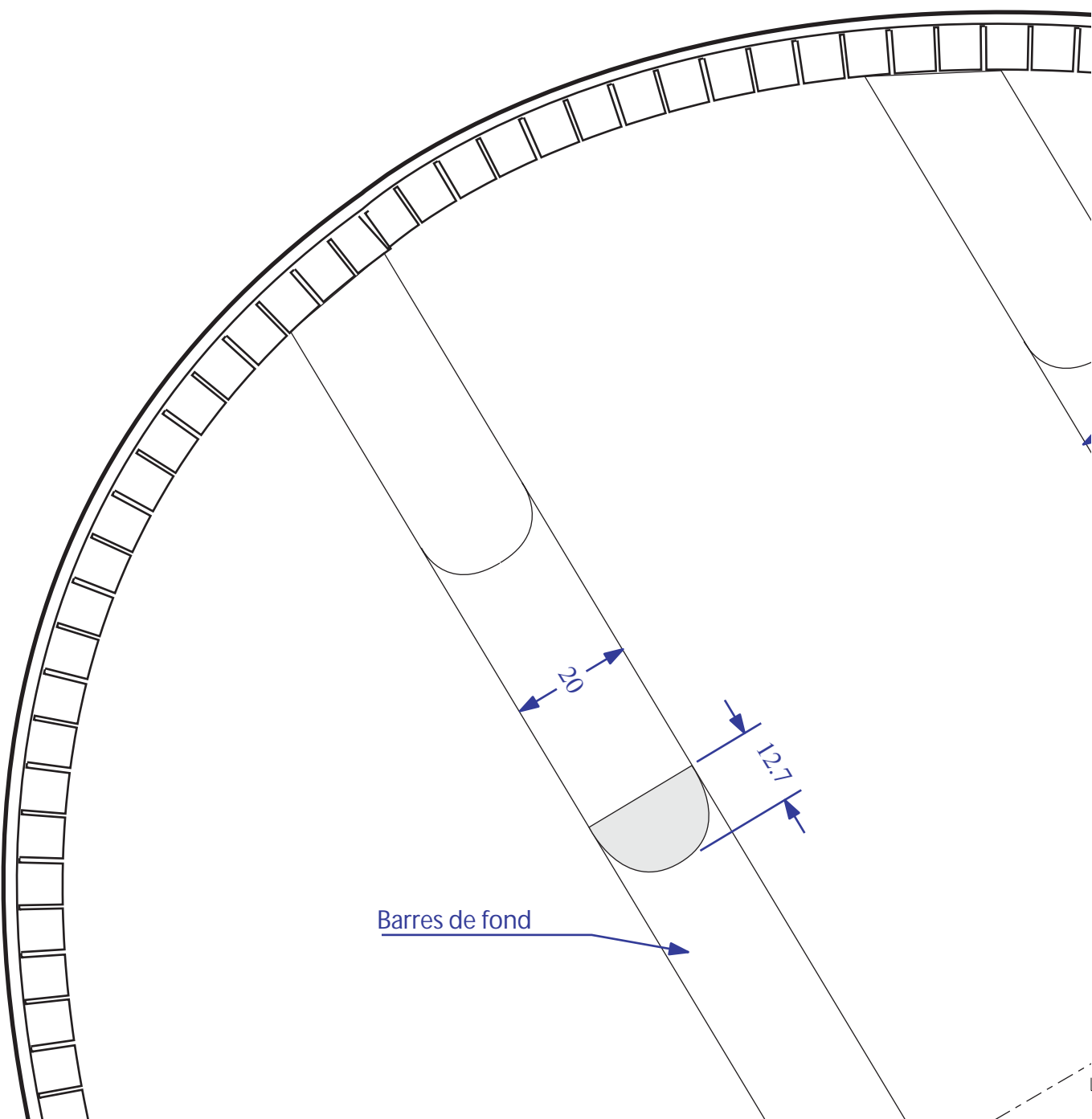






Détail des barrages de table





Barres de fond

